

**平成30年 60歳100歳ダブルス大会**  
**60歳クラスは既定数に満たなかったため開催できません**

|       |  |
|-------|--|
| 日時    | 平成30年4月22日(予備日4月29日)   |
| 主催    | 日進市テニス連盟   |
| 試合会場  | 日進市総合運動公園(ハード3面・オムニ3面)   |
| 試合形式  | <b>「予選 ノード6ゲーム先取 各順位決戦 1セットマッチ 6-6タイブレーク」</b> アップはサーブ4本のみ<br>※天候やその他の事情により、試合形式を変更する場合があります。   |
| 試合球   | ダンロップ社「ダンロップフォート」  |
| ジャッジ  | すべてセルフジャッジで行います。 <b>(ただし、下記項目等にてトラブルがある場合、コートレフリーを入れることが可能)</b><br>1.サーバーは、義務として「ポイント」「ゲームのスコア」を相手および観客に聞こえるように大きな声でコールし、レシーバーはそれに対して了解の返事や手を挙げるなどの合図をしてください。 <b>(サーバーはフットフォルトに注意！)</b><br>2.アウト・フォルトはボールが着地した直後にハッキリとコールすること。大きな声が出せない場合は、手を上げて相手に明確に伝わるように合図をして下さい。<br>3.ボールの着地点とラインの間に隙間が見えない場合(つまりラインに1mmでもボールが触れていれば)、グッドとなります。また、何らかの理由によりジャッジが不明の場合は、すべてグッドとします。分からなかったからといって、やり直しをすることは出来ません。<br>4.判定を間違えた場合は、そのプレイヤーの失点になります。<br>5.ジャッジをするのは、自分達側が打ち返すボールに対してのみ(自陣のコートに対するジャッジのみ)です。相手コート側の判定は原則できません。<br>※ダブルス大会で多いミスが、サーバー側の前衛がサーブに対してレットコールしてしまうものです。その場合のレットの判定は、レシーバーに権利があります。気をつけてください。<br><b>6. スコアボードはドローナンバーの若番が黒とし、コートチェンジ時毎にスコア表示してください。</b> |
| 雨天の場合 | 雨天の場合も必ず現地にお越し頂き、中止か開催の決定を確認してください。<br>電話によるお問い合わせは一切受けません。  |
| その他   | 1.天候・進行状況等により、予定・試合方法を変更する場合があります。ボードを常にご確認ください。<br>2.待機中・試合中の怪我・事故は大会本部で応急処置はいたしますが、責任は負いかねます。<br>3.手荷物・貴重品の盗難・紛失については一切責任をもちませんので、各自管理して下さい。落し物があった場合、試合会場管理施設へ預けますのでそちらへお問い合わせください。<br>4.スポーツマンシップに則り、フェアプレーを心がけて下さい。また、ゴミは各自お持ち帰りください。   |

60歳クラスは既定数に満たなかったため開催できません

100歳の部 8:50コール(1~6番コート:ハード・オムニ)

予選リーグ1

|                           | 股・山口 | 佐藤・佐藤 | 木浦・杉村 | 勝敗  | 得失ゲーム数 | 順位 |
|---------------------------|------|-------|-------|-----|--------|----|
| 1 股 耀晨<br>山口 嘉裕 (キンダ)     | /    | 60    | 61    | 2-0 |        | 1  |
| 2 佐藤 悦巳<br>佐藤 朋子 (STTT)   | 06   | /     | 56    | 0-2 |        | 3  |
| 3 木浦 潮<br>杉村 吉彦 (ファンスタッフ) | 16   | 65    | /     | 1-1 |        | 2  |

予選リーグ2

|                               | 林・木ノ下 | 深谷・神村 | 木下・濱仲 | 勝敗  | 得失ゲーム数 | 順位 |
|-------------------------------|-------|-------|-------|-----|--------|----|
| 4 林 杜春<br>木ノ下 康宏 (キンダ)        | /     | 65    | 62    | 2-0 |        | 1  |
| 5 深谷 尚<br>神村 剛 (KNS)          | 56    | /     | 61    | 1-1 |        | 2  |
| 6 木下 祐子<br>濱仲 真由美 (ハウンドモンキーズ) | 26    | 16    | /     | 0-2 |        | 3  |

予選リーグ3

|                             | 水野・本田 | 藤嶋・藤嶋 | 酒井・野里 | 勝敗  | 得失ゲーム数 | 順位 |
|-----------------------------|-------|-------|-------|-----|--------|----|
| 7 水野 斉<br>本田 美鈴 (キンダ)       | /     | 62    | 62    | 2-0 |        | 1  |
| 8 藤嶋 正剛<br>藤嶋 佐恵子 (クラブデバイス) | 26    | /     | 60    | 1-1 |        | 2  |
| 9 酒井 修<br>野里 茜 (パティ)        | 26    | 06    | /     | 0-2 |        | 3  |

予選リーグ4

|                             | 田中・久保田 | 堀田・山澤 | 内田・久保 | 勝敗  | 得失ゲーム数 | 順位 |
|-----------------------------|--------|-------|-------|-----|--------|----|
| 10 田中 亮英<br>久保田 志保 (GAOGAO) | /      | 60    | 60    | 2-0 |        | 1  |
| 11 堀田 信和<br>山澤 文 (STTT)     | 06     | /     | 56    | 0-2 |        | 3  |
| 12 内田 純一<br>久保 拓也 (ファンスタッフ) | 06     | 65    | /     | 1-1 |        | 2  |

予選リーグ5

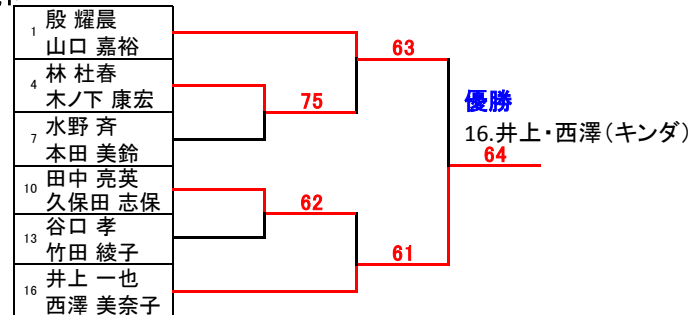
|                                       | 谷口・竹田 | 鈴木・寺本 | 真野・真野 | 勝敗  | 得失ゲーム数 | 順位 |
|---------------------------------------|-------|-------|-------|-----|--------|----|
| 13 谷口 孝<br>竹田 綾子 (ゆるてに)<br>(シャラボフ)    | /     | 62    | 60    | 2-0 |        | 1  |
| 14 鈴木 隆<br>寺本 千香子 (フリー)<br>(日進テニス倶楽部) | 26    | /     | 63    | 1-1 |        | 2  |
| 15 真野 傳人<br>真野 彩美 (フリー)               | 06    | 36    | /     | 0-2 |        | 3  |

予選リーグ6

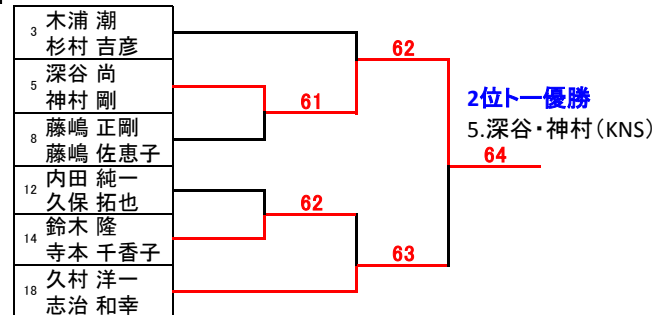
|   | 井上・西澤 | 田中・田中 | 久村・志治 | 勝敗  | 得失ゲーム数 | 順位 |
|---|-------|-------|-------|-----|--------|----|
| 16 井上 一也<br>西澤 美奈子 (キンダ)                  | /     | 60    | 61    | 2-0 |        | 1  |
| 17 田中 裕一郎<br>田中 省吾 (キンダ)<br>(sexy & cute) | 06    | /     | 16    | 0-2 |        | 3  |
| 18 久村 洋一<br>志治 和幸 (テニスオフ日進)               | 16    | 61    | /     | 1-1 |        | 2  |

各順位決戦

本戦トー



2位トー



3位トー

